

令和3年度“花の都しずおか”フラワーデザインコンテスト ミニガーデン部門制作規程

規定の大きさのミニガーデンを、静岡県産の鉢物・花苗等を使用し時間内に制作する。

1 制作日程

令和3年11月13日（土）

9：00 ～ 9：20	受付（20分）
9：20 ～ 9：40	事前説明・花材確認（20分）
9：40 ～ 11：20	テーマ記入・制作（100分）
11：20 ～ 11：50	審査（50分）・昼食
12：05 ～ 12：25	表彰（20分）

2 制作規程

出場者は、以下の規程を遵守し、作品を制作する。作品の制作過程は、動画にて一般公開される。

- (1) 指定された花材・資材を元に、植物をメインとした作品を完成させる。使用する花材・資材は主催者が用意する。但し、自由花材を除く。
- (2) 作品は、1か月程度屋外での鑑賞に耐えうるものとする。また、フォークリフト等で運搬可能なように重さを考慮し、装飾物等を使用する場合は出来る限り固定して制作すること。
- (3) 配布された花材はビニールポットやプラスチック鉢から出して、土に植え込むこと。ただし、5号以上の鉢を除く。
- (4) 自由花材を1,000円（税込）以内で持ち込むことができる（参加者負担・任意）。
- (5) 作品のテーマは、出場者の自由とする。
- (6) 制作開始後は、最初にテーマを記入すること。
- (7) テーマは、競技時間内に記入すること。用紙、筆記用具は主催者が用意する。
- (8) ラティス及びベースには、4 使用する主な花材・資材・制作場所（3）に示す資材を全て使用し、植栽した状態で飾ること。植栽用に追加の花を植える容器を各自が用意して使用することは認める。
- (9) ラティス及びベースには、植栽されたもの以外の装飾品も飾ることができる。但し、必須ではない。※植物がメインとなるミニガーデンを制作すること。
- (10) (8) 及び (9) の装飾は、以下の項目に該当しないこと。
 - ア 造花の使用
 - イ ラティスやベースから大きくはみ出すもの
 - ウ 電源を必要とするもの
 - エ 水源を必要とするもの
 - オ 配布した資材を変形させること（切ったり、曲げたり等）
 - カ 装飾等の色が植物に移ること
 - キ 他のお場者の制作を妨げる可能性のあるもの

ク 水漏れ等による破損や汚損があるもの

ケ 1か月程度屋外での鑑賞に耐えられないもの

- (11) 制作に使用する道具は、**5 持ち物等**のとおり各自で用意すること。
- (12) 製作中に別の出場チーム間で道具の貸し借りを行うことはできない。(チーム内での道具の貸し借りは可)
- (13) 制作時間内に、作業スペースの片付けを行うこと。
- (14) 使用しなかった花材は、もとの場所に戻すこと。
- (15) 制作開始時刻に出場者が所定の場所に集合しなかった場合は、棄権と見なすことがある。
- (16) 以下の項目に該当した場合は失格とする。
 - ア 他人の作品に害を加えた場合
 - イ 指定された花材以外のものを使用した場合
 - ウ 制作中の携帯電話、スマートフォン等の使用
 - エ 制作時間前に、花材の確認及び交換以外の作業を行った場合
 - オ 制作時間終了後に、作品（自他問わず）に触れた場合
 - カ 事務局の指示に従わない者
 - キ その他、不適切な行為が認められた時

3 制作時間

- (1) 制作時間はテーマ記入・片付け・清掃を含めて100分とし、延長は行わない。
- (2) 制作終了の30分前、10分前、5分前、1分前は、ベルを鳴らしかつ、口頭で知らせる。

4 使用する花材・資材・制作場所

(1) 花材

①主な共通花材（予定）

花 材 名	
マーガレット	よく咲くスマイレ
金魚草	ガーデンシクラメン
ハーブ	ハツユキカズラ
アリッサム	ウィルマ

- ・配布する花材は、8割以上の使用を目安とすること。
- ・花材は気候や市場の状況により、変更することがある。
- ・当日用意する花材の種類や色、数量等については、10月上旬頃までに、ホームページで公開する。

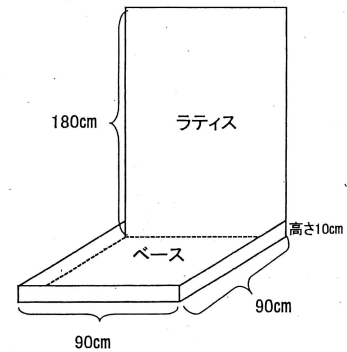
②自由花材

- ・1 **チーム**当たり 1,000円（税込）で任意で持ち込むことができる。

(2) 使用する資材 (会場に予め設置)

名称	寸法	備考
ラティス	幅 90cm×高さ 180cm 奥行き 3.5cm	色：ブラウン
ベース	幅 90cm×奥行き 90cm 高さ 10cm 程度	色：ブラウン
用土	—	1 チーム 25L×3 袋配布予定

※寸法や色等は、変更する可能性がある。



(3) 使用する資材

品名：ポット (寄せ植え用) 1 個	
大きさ：30 型 (直径 30cm×高さ 30cm)	
色：アイボリー	
材質：プラスチック	
品名：壁掛けポット 2 個	
大きさ：28 型、34 型	
色：アイボリー	
材質：プラスチック	

※色や大きさ、数量等変更の可能性がある。

5 持ち物等

参加者が用意するもの	
ハサミ	園芸用手袋又は軍手
雑巾	
参加者が必要に応じて用意するもの	
エプロン	移植ゴテ
タオル	ナイフ
コンパクトな掃除道具	飲み物
主催者が用意するもの	
花材	資材 (ラティス・ポット等)
用土	バーク資材、軽石
土入用道具	ゴミ袋
ジョウロ	壁掛け金具 (S 字フック)

6 審査・表彰について

ガーデニングの専門的な知識を有する審査員が審査規程に基づき審査を行う。植栽の技術や知識と併せて、空間全体として審査を行う。ただし、屋外・屋内向けの植物の特性を理解しているか否かについては審査基準ではない。

審査規程と項目は、出場者に対してホームページで事前に公開する。

表彰は以下のとおり行う。

賞 名	点 数
金賞（静岡県知事賞）	1
銀賞（静岡県経済産業部長賞）	1
銅賞（ふじのくに花の都しずおか推進協議会会長賞）	2

※応募総数に応じて、別途、表彰（若干数）する場合がある。

※その他奨励賞等を授与する場合がある。

7 応募資格/応募について

(1) 「募集要項」のとおり。

(2) 応募用紙に必要事項を記入して、令和3年7月30日（金）までに**9 問い合わせ先/事務局** に提出すること。郵送の場合、当日消印有効とする。なお、事務局からの確認の連絡をもって応募がなされたこととする。

8 その他

(1) 感染症対策については、各自で充分に行ったうえで上で、事務局の指示に従うこと。（マスク着用必須）

(2) 情報の追加や変更がある場合は、随時ホームページにて情報を公開する。

9 問い合わせ先/事務局

〒420-8601 静岡県静岡市葵区迫手町9-6

ふじのくに花の都しずおか推進協議会事務局

（静岡県経済産業部農業局農芸振興課 花き振興班）

TEL：054-221-2679 FAX：054-221-1351

E-mail：nogei@pref.shizuoka.lg.jp

WEB サイト URL

<https://flower.shizuoka.jp/kyouiku/>

